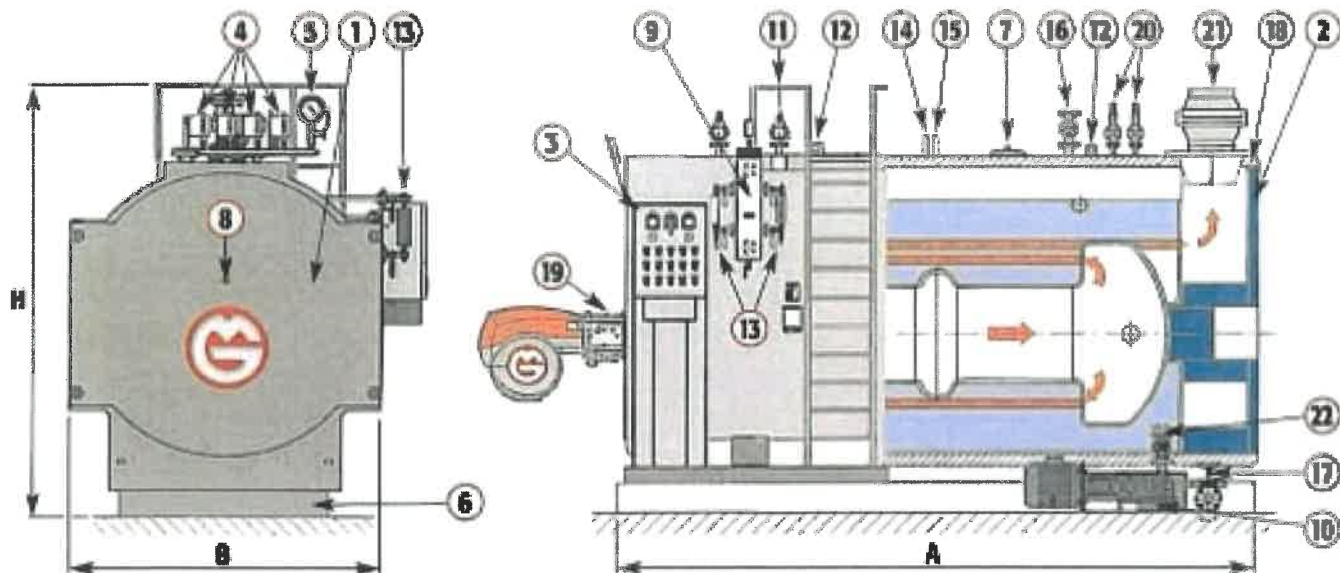


GOFB DATI TECNICI DATA SHEET



- 1 Cassa fumo anteriore
- 2 Cassa fumo posteriore
- 3 Pannello elettrico
- 4 Pressostati
- 5 Manometro
- 6 Basamento
- 7 Passo d'uomo
- 8 Spia controllo fiamma
- 9 Barilotto sonde
- 10 Pompa di alimentazione
- 11 Scala e passerella (optional)
- 12 Ganci di sollevamento

- 13 Indicatori di livello
- 14-15 I e II sonda livello minimo (optional) con tubo di calma
- 16 Presa vapore
- 17 Scarico generale
- 18 Attacco camino
- 19 Attacco bruciatore
- 20 Valvola di sicurezza
- 21 Economizzatore (optional) orizzontale o verticale
- 22 Valvola di non ritorno

- 1 Front smokebox
- 2 Rear smokebox
- 3 Electrical panel
- 4 Pressure switches
- 5 Manometer
- 6 Base
- 7 Manhole
- 8 Flame inspection hole
- 9 Probe tank
- 10 Supply pump
- 11 Stairway and walkway (optional)
- 12 Lifting hooks

- 13 Glass level gauge
- 14-15 I and II min. level probe
- 16 Steam intake
- 17 Boiler drain
- 18 Chimney connection
- 19 Burner connection
- 20 Safety valves
- 21 Economizer (optional)
- 22 Non-return valve

LE NOSTRE CALDAIE **NON SONO SOGGETTE A VERIFICA DI MESSA IN SERVIZIO** SUL LUOGO DI INSTALLAZIONE DA PARTE DI ALCUN ENTE, COME PREVISTO DALL'ART. 5.1.D DEL D.M. 329/04 DEL MINISTERO DELLE ATTIVITÀ PRODUTTIVE, PERCHÉ SONO PROGETTATE, COSTRUITE E VERIFICATE COME INSIEME, SECONDO IL MODULO H1 DELLA DIRETTIVA 97/23/CE.

GOFB	1250	3000	4200	5000	6000	7000	8000	10000	12000	15000	20000	30000
PRODUZIONE VAPORE STEAM PRODUCTION *	1250	3000	4200	5000	6000	7000	8000	10000	12000	15000	20000	30000
KCAL/H x 1000 *	825	1900	2700	3300	3900	4500	5100	6000	7700	9000	12000	18000
HP BOILER *	105	318	420	530	630	740	850	1050	1260	1580	2100	3160
PRESSIONI DISPONIBILI AVAILABLE PRESSURES	bar 8 - 10 - 12 - 15 - 18 - 20 - 25 - 30 / MPa 0,8 - 1 - 1,2 - 1,5 - 1,8 - 2 - 2,5 - 3											
KW *	959	2200	3200	3800	4500	5200	5900	7900	9000	10500	14000	21000
PRESSURIZZAZIONE mbar	8	8	10	12	14	14	14	20	20	22	30	35

MASSIMO CONSUMO COMBUSTIBILE - MAX FUEL CONSUMPTION

GAS	110	235	310	400	470	550	630	790	950	1180	1550	2300
GASOLIO - GASOIL	82	200	265	330	400	460	530	660	800	1000	1330	2000

DIMENSIONI - DIMENSIONS

A	3700	4900	5200	5400	5600	5700	6300	6700	6900	8300	8900	9500
B	2400	2780	2950	3150	3150	3300	3500	3500	3550	3550	3900	4000
H	2500	2500	2750	3000	3000	3150	3400	3400	3500	3500	3800	4000
PESO Kg - WEIGHT Kgs	12	6300	9800	12900	14000	15500	18000	20300	26000	34000	38000	60000
	15	7300	11000	13900	16000	17500	20600	23000	30000	38000	44000	86000
DIAM. CAMINO & CHIMNEY	450	450	500	600	600	600	600	700	850	580	950	950