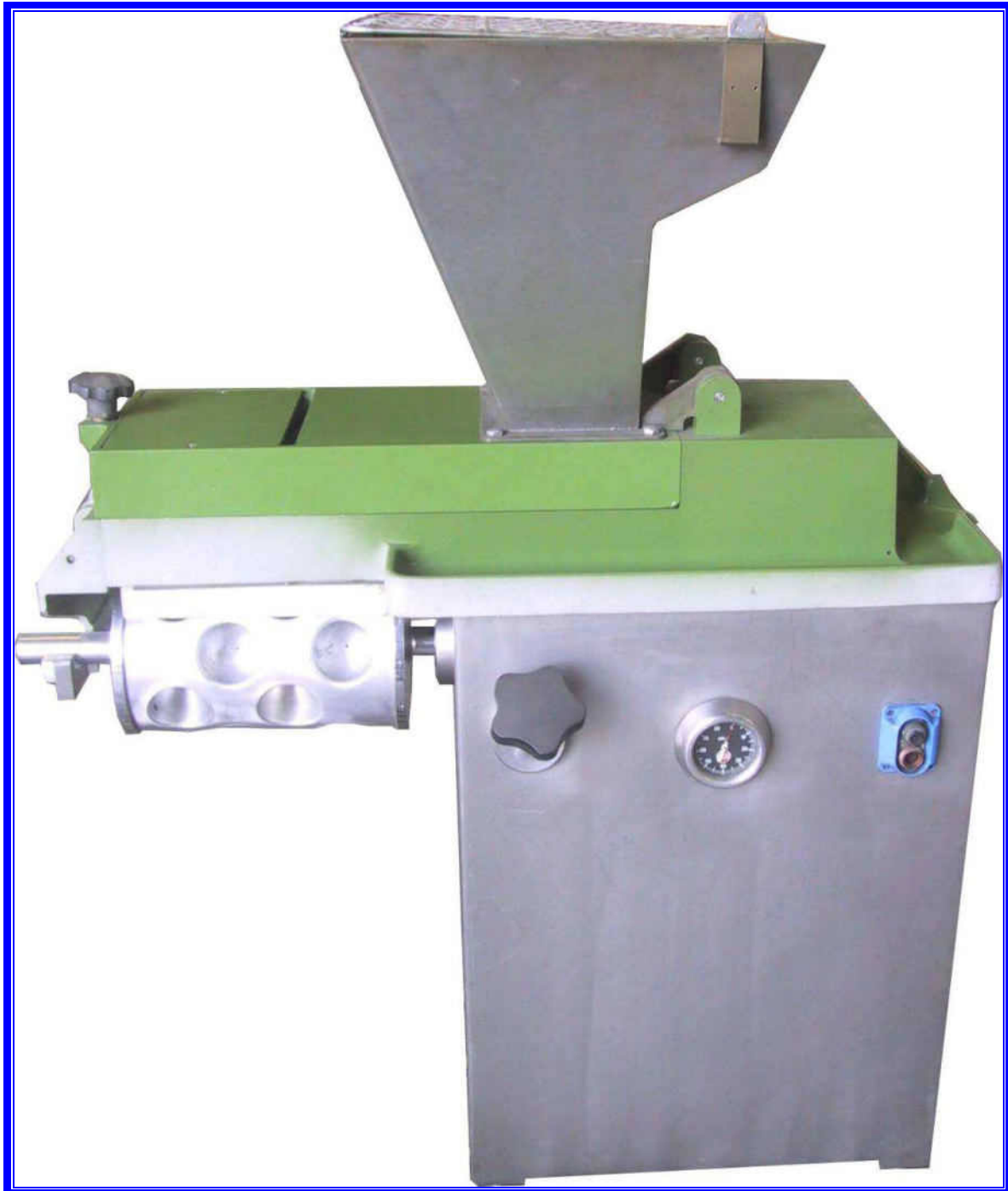




## **FILTRO ROTATIVO**

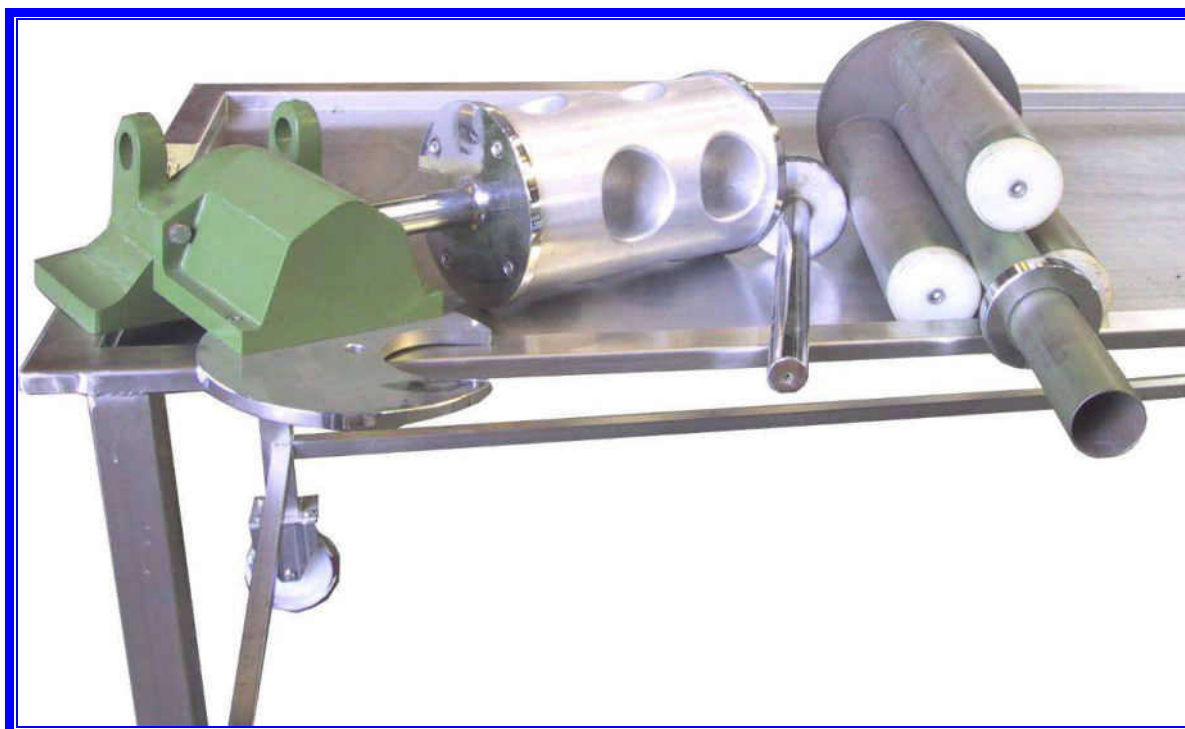
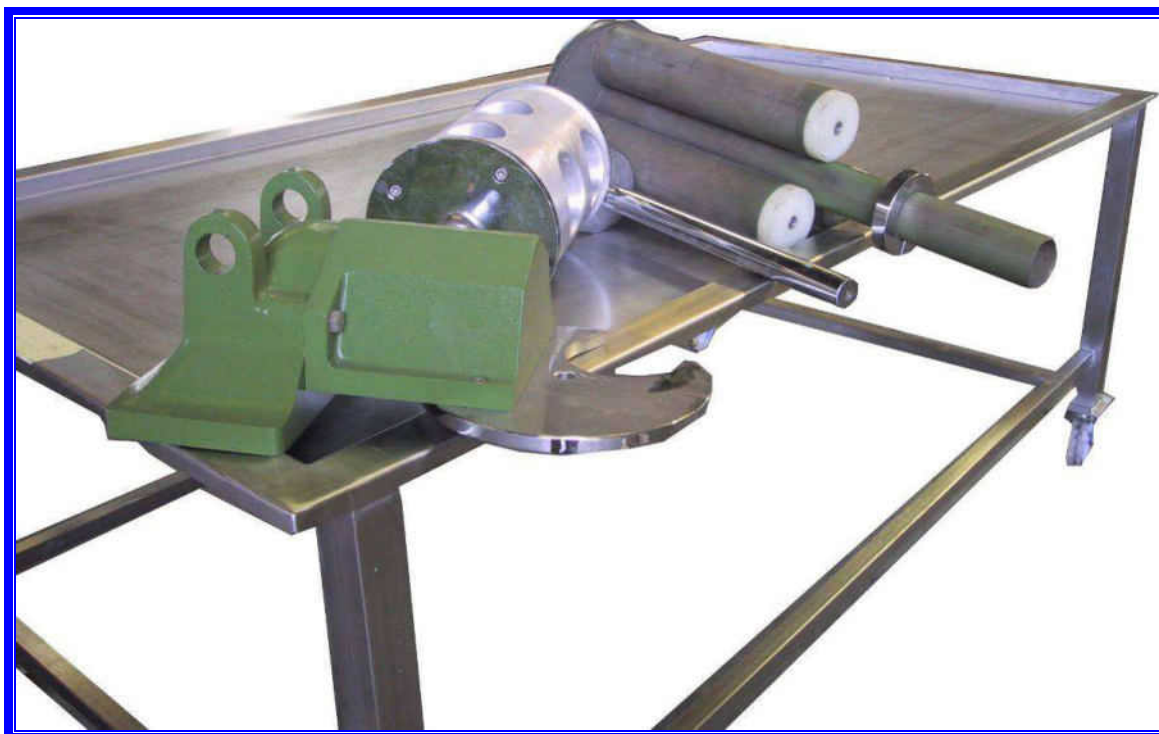


# Magnabosco S.r.l.



## **MACCHINA FORMATRICE PER MOZZARELLE**

*Magnabosco S.r.l. – Via Roma, 19 – 36030 Zugliano (VI) – Tel. 0445/330111 – Fax 0445/330110  
e-mail: [magnabosco@magnabosco.com](mailto:magnabosco@magnabosco.com)*



## **ACCESSORI PER FORMATRICE**



# Magnabosco S.r.l.

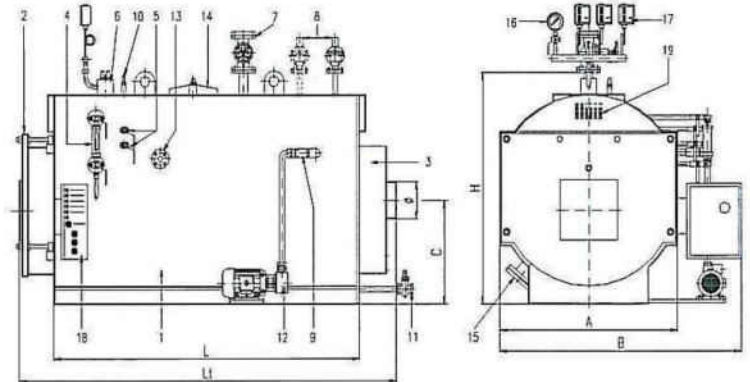


## ***GOBP 300***

Magnabosco S.r.l. – Via Roma, 19 – 36030 Zugliano (VI) – Tel. 0445/330111 – Fax 0445/330110  
e-mail: [magnabosco@magnabosco.com](mailto:magnabosco@magnabosco.com)



- 1 - Corpo caldaia / *Boiler*
- 2 - Portellone / *Front door*
- 3 - Camera fumi / *Smoke chamber*
- 4 - Indicatore di livello visivo / *Level gauge*
- 5 - Rubinetti prova livello / *Level check cocks*
- 6 - Regolatore di livello automatico e sonda di sicurezza / *Level regulator and safety probe*
- 7 - Valvola di presa vapore / *Steam outlet*
- 8 - Valvola di sicurezza / *Safety valve*
- 9 - Gruppo di alimentazione / *Feeding unit*
- 10 - Sonda di sicurezza / *Safety probe*
- 11 - Rubinetto di scarico / *Discharged cock*
- 12 - Elettropompa di alimentazione / *Feeding pump*
- 13 - Predisposizione regolazione conducibilità acqua (TDS) / *Connection automatic control of the TDS in the boiler*
- 14 - Passo uomo / *Manhole*
- 15 - Passa mano / *Handhole (2)*
- 16 - Manometro con rubinetto di prova / *Manometer and test cock*
- 17 - Pressostati di servizio e sicurezza / *Safety and service pressure switch*
- 18 - Quadro elettrico / *Panel*
- 19 - Targa dati / *Datas plate*



MODELLO - TYPE	GOBP	GOBP	GOBP	GOBP	GOBP	GOBP	GOBP	GOBP	GOBP	GOBP	GOBP	GOBP	GOBP	GOBP	GOBP
	140	200	300	400	500	700	800	1000	1250	1500	1750	2000	2500	3000	
Potenza nominale - <i>Nominal capacity</i>	kW	94	134	201	268	335	469	536	670	837	1005	1172	1339	1674	2009
Potenza focolare - <i>Furnace capacity</i>	kW	104	149	223	298	372	521	596	744	930	1117	1302	1488	1860	2232
Produzione vapore - <i>Steam production (1)</i>	kg/h	140	200	300	400	500	700	800	1000	1250	1500	1750	2000	2500	3000
Press. camera combust. - <i>Combustion Chamber pression</i>	mbar	1,5	2,5	3	3,5	4,2	4,5	5	6	6,5	6,8	7	7	8	8,2
Contenuto acqua totale - <i>Water content full</i>	dm <sup>3</sup>	480	480	690	690	880	1080	1310	1460	1950	2200	2450	2720	3690	4120
Contenuto acqua a livello - <i>Water content at level</i>	dm <sup>3</sup>	350	350	470	470	620	760	920	1025	1350	1520	1680	1930	2700	2850
Dimensioni - <i>Dimensions</i>	A	954	954	1046	1046	1190	1190	1310	1310	1500	1500	1500	1620	1750	1860
	B	1450	1450	1540	1540	1690	1690	1810	1810	2000	2000	2000	2120	2250	2360
	H	1194	1194	1286	1286	1430	1430	1550	1550	1740	1740	1740	1860	2010	2130
	L	1270	1270	1520	1520	1522	1822	1820	2020	2020	2270	2520	2520	2822	2820
	Lt	1775	1775	2025	2025	2027	2327	2325	2525	2526	2776	3026	3026	3338	3335
	c	597	597	578	578	650	650	700	700	750	750	750	805	1205	1260
Attacchi - <i>Connections</i>	Camino - <i>Stack</i>	e mm	200	200	250	250	250	250	250	300	300	300	350	350	400
	Vapore - <i>Steam</i>	DN	50	50	65	65	80	80	100	100	125	125	125	150	150
	Scarico - <i>Discharge</i>	DN	1"	1"	1"	1"	1"	1"	1"	1"	1"	1"	1"	1 1/2"	1 1/2"
Peso a vuoto - <i>Empty Weight</i>	kg	850	850	1220	1220	1470	1650	1820	1970	2230	2530	3150	3470	4650	5150

# GOBP



# Magnabosco S.r.l.



**MATURATORE LT.4000**

Magnabosco S.r.l. – Via Roma, 19 – 36030 Zugliano (VI) – Tel. 0445/330111 – Fax 0445/330110  
e-mail: [magnabosco@magnabosco.com](mailto:magnabosco@magnabosco.com)



# Magnabosco S.r.l.



**MATURATORE LT.4000**

Magnabosco S.r.l. – Via Roma, 19 – 36030 Zugliano (VI) – Tel. 0445/330111 – Fax 0445/330110  
e-mail: [magnabosco@magnabosco.com](mailto:magnabosco@magnabosco.com)



# Magnabosco S.r.l.



**SERBATOIO RACCOLTA LATTE**

Magnabosco S.r.l. – Via Roma, 19 – 36030 Zugliano (VI) – Tel. 0445/330111 – Fax 0445/330110  
e-mail: [magnabosco@magnabosco.com](mailto:magnabosco@magnabosco.com)



# Magnabosco S.r.l.



## **TAGLIAPASTA IN CUBETTI**

Magnabosco S.r.l. – Via Roma, 19 – 36030 Zugliano (VI) – Tel. 0445/330111 – Fax 0445/330110  
e-mail: [magnabosco@magnabosco.com](mailto:magnabosco@magnabosco.com)



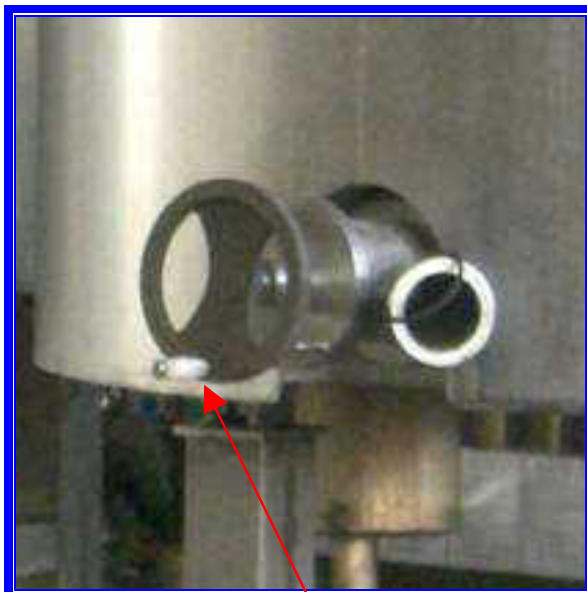
# Magnabosco S.r.l.



**POLIVALENTE AD 8 APERTA Lt.5000**

**Dimensioni: 3800 x 2300 H:3700**

*Magnabosco S.r.l. – Via Roma, 19 – 36030 Zugliano (VI) – Tel. 0445/330111 – Fax 0445/330110  
e-mail: [magnabosco@magnabosco.com](mailto:magnabosco@magnabosco.com)*



Valvola Scarico  
cagliata

Valvola Scarico  
cagliata



Scarico troppo  
pieno



Agitatore

## Particolari POLIVALENTE AD 8 APERTA Lt.5000

Magnabosco S.r.l. – Via Roma, 19 – 36030 Zugliano (VI) – Tel. 0445/330111 – Fax 0445/330110  
e-mail: [magnabosco@magnabosco.com](mailto:magnabosco@magnabosco.com)